

~~RESTRICTED~~

AAF TRANSLATION

No. F-TS-566-RE

DORNIER HIGH-SPEED BOMBER DO 335
(DO P 232/3)
WITH SPECIAL JET ENGINE

DORNIER SCHNELLBOMBER DO 335
(DO P 232/3)
MIT SONDERTRIEBWERK

Classification Changed
To *Unclassified*
Auth: *C. G. A. M. C.*

Kay James M. Cartney, etc.
17 August 1950

Release Date:
September 1946



*DORNIER High-Speed Bomber DO 335 WITH
SPECIAL JET ENGINE
CATALOGED BY CADDO
AS ATTACHED 22429*

PLEASE RETURN TO
PRELIMINARY DESIGN
DEPARTMENT 7225
COMPTON DATA FILE



HEADQUARTERS AIR MATERIEL COMMAND
WRIGHT FIELD, DAYTON, OHIO

~~RESTRICTED~~

~~RESTRICTED~~

AAF TRANSLATION
Report No. F-TS-566-RE
Date 29 August 1946

HEADQUARTERS
AIR MATERIEL COMMAND
WRIGHT FIELD, DAYTON, OHIO

DORNIER HIGH-SPEED BOMBER DO 335 (DO P 232/3)
WITH SPECIAL JET ENGINE

DORNIER SCHNELLBOMBER DO 335 (DO P 232/3)
MIT SONDERTRIEBWERK

Approved by:

Paul J. Scheidt

Paul J. Scheidt, Capt, Air Corps
Chief, Translation and Cataloging Section
Air Documents Division
Intelligence (T-2)

For the Commanding General:

A. B. DeYarmond, A. Col., A.C.

for D. L. Putt, Colonel, Air Corps
Deputy Commanding General
Intelligence (T-2)

~~RESTRICTED~~

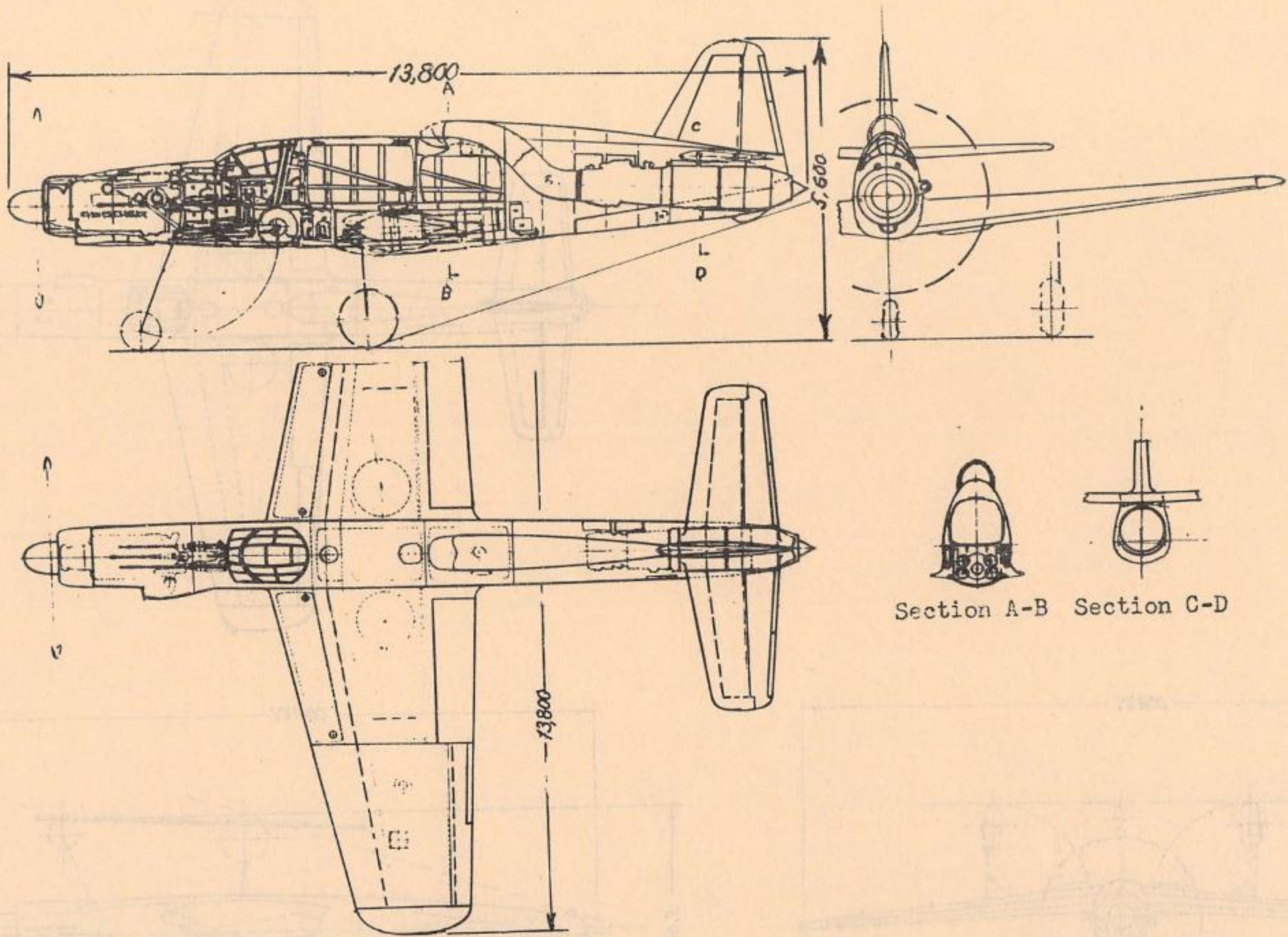
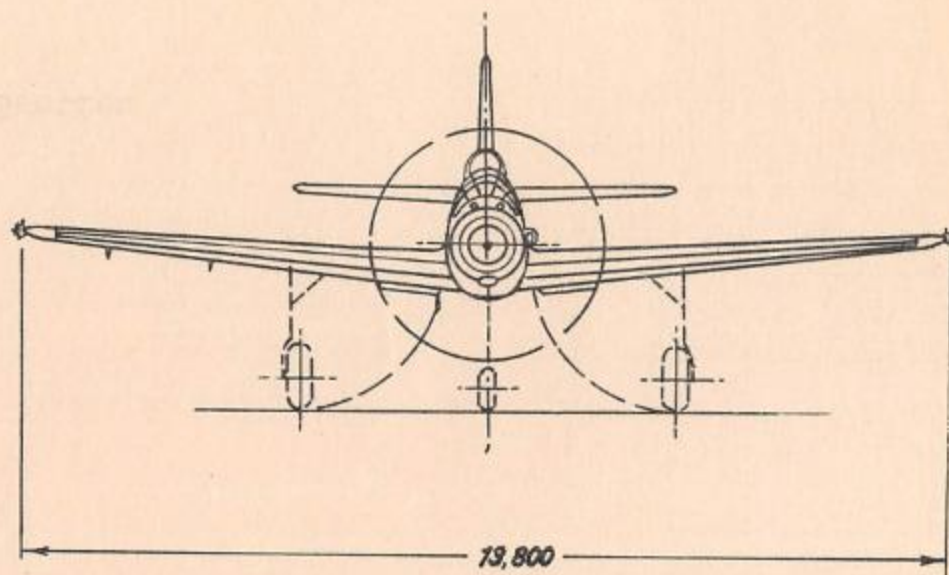
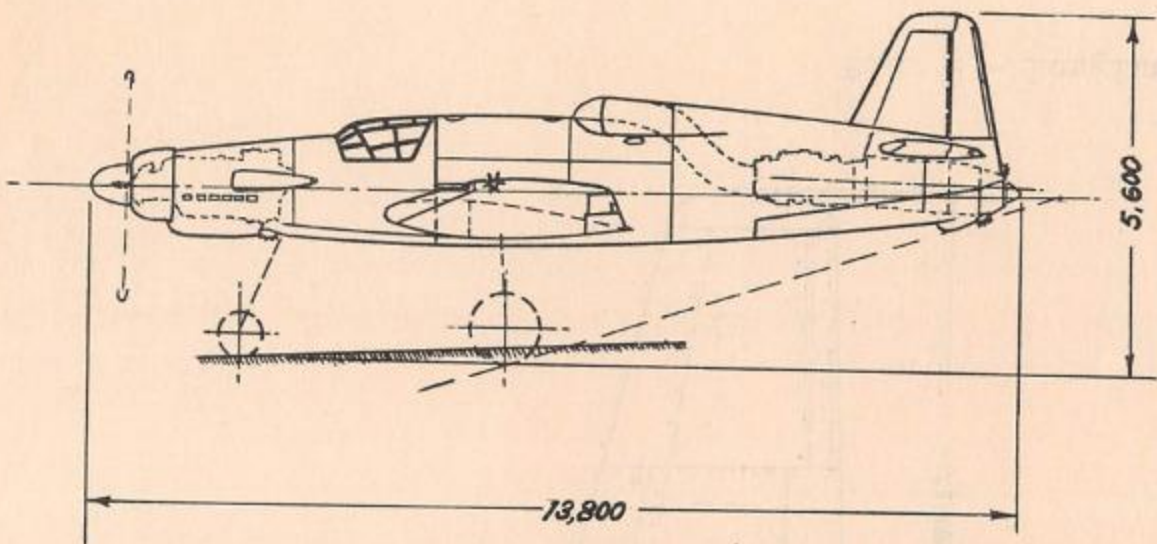


Fig. 2 - Longitudinal Section

F-TS-566-RE



17

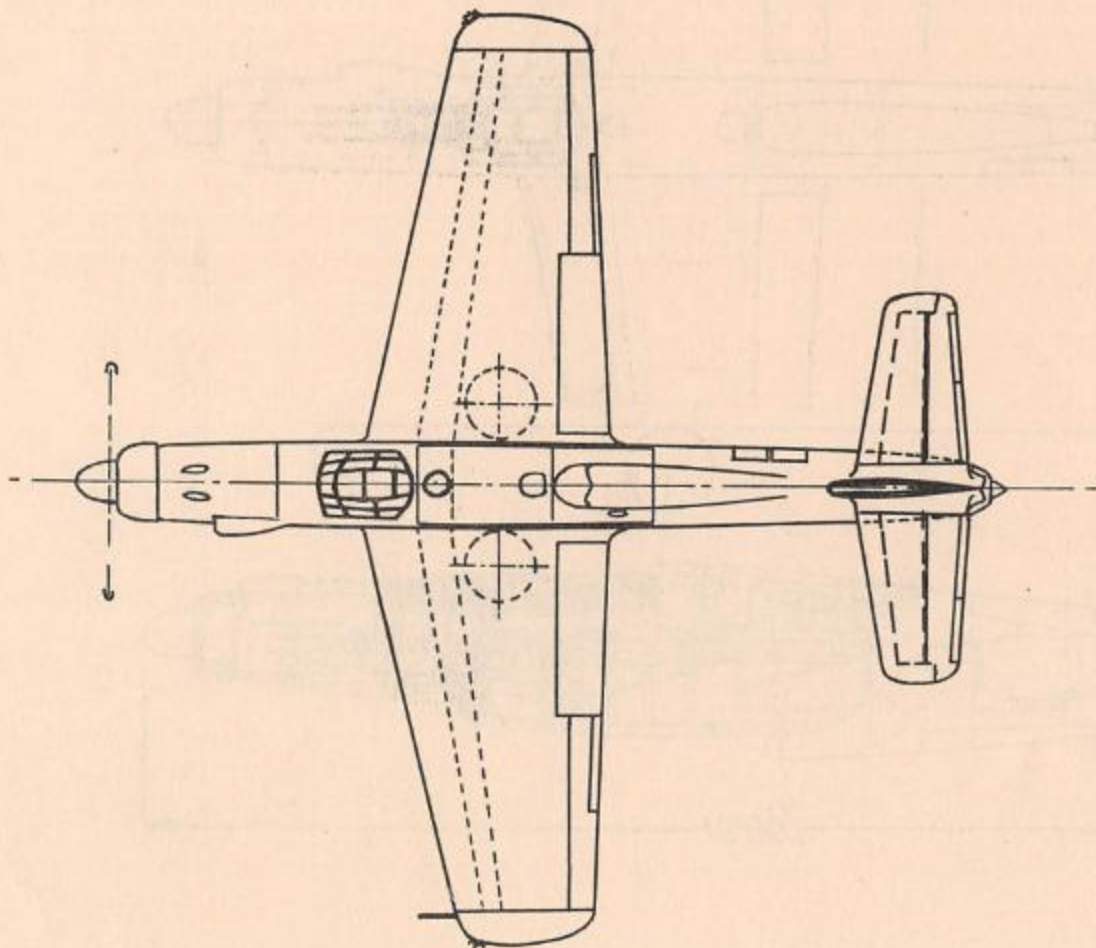
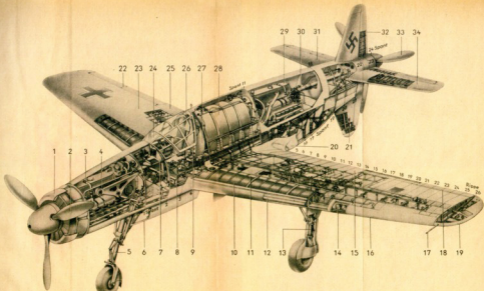


Fig. 1 - Dornier (Total View)



5841

- 1 Kühlerkopf des vorderen Triebwerks
- 2 Vordere Luftschraube
- 3 Vordere Triebwerk
- 4 Triebwerksgewehr
- 5 Hauptflügel
- 6 Hauptflügel
- 7 Hauptflügel
- 8 Hauptflügel
- 9 Motorblock

- 10 Abwehrblech Motor
- 11 Flapschloß
- 12 Flapschloß
- 13 Kurbelgehäuse
- 14 Hauptflügel links
- 15 Schwanz
- 16 Landeklappen links
- 17 Linke Tragfläche

- 18 Motorblock
- 19 Steuerrollen links
- 20 Rumpfbreite
- 21 Rumpfbreite für hinteres Triebwerk
- 22 Unterer Seitenflügel
- 23 Oberer Seitenflügel
- 24 Rumpfbreite
- 25 Flapschloß

- 26 Landeklappen rechts
- 27 Motorblock
- 28 Schwanzflügel
- 29 Schwanzflügel
- 30 Hinteres Triebwerk
- 31 Rumpfbreite
- 32 Rechte Höhenleitwerk
- 33 Oberer Seitenflügel

- 34 Hinteres Luftschraube
- 35 Linke Höhenleitwerk

Abb. 4. Flugzeug-Übersicht